

Assembling and Finishing

Montážní a dokončovací zařízení pro výrobu oken a dveří

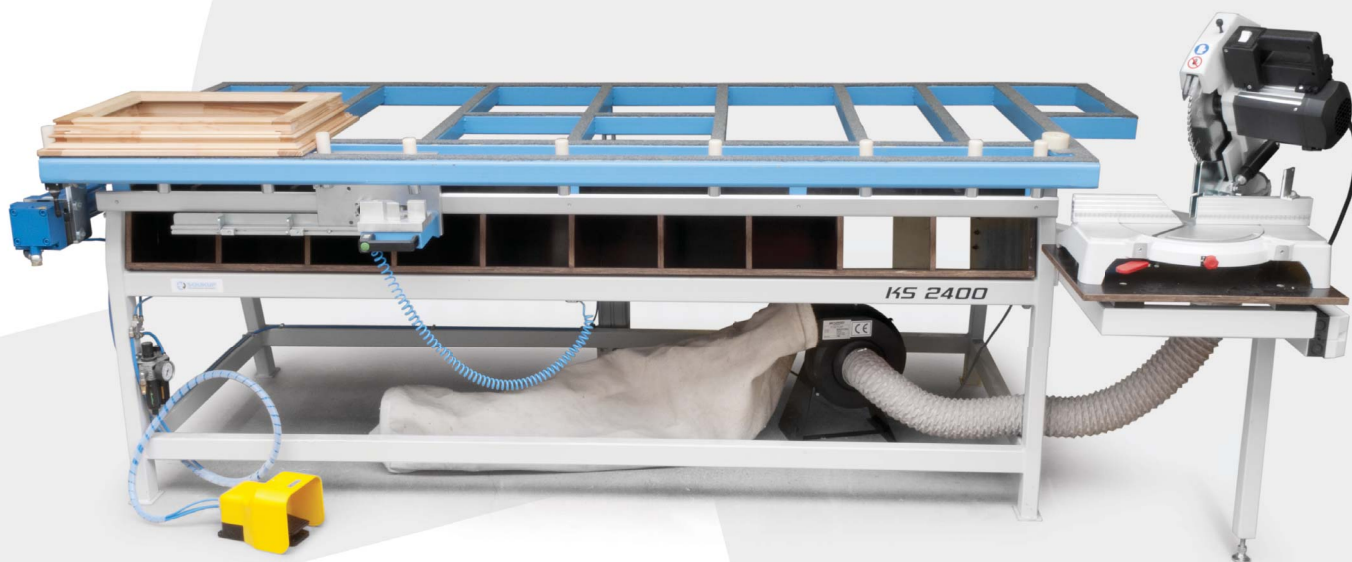
Assembling and finishing equipment for windows and doors manufacturing



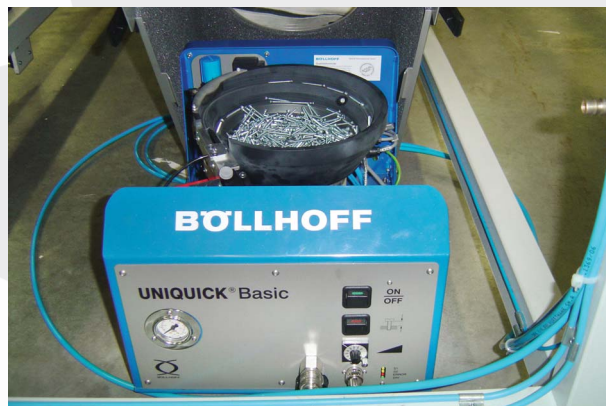
KS 2400

Kovací stůl je určen pro zastřihávání a montáž celoobvodového kování a pro zařezávání zasklivačích lišt. Ve stole jsou vestavěny pneumatické nůžky a ruční pokosová pila s vlastním odsáváním, která je vhodná pro zařezávání lišt. Ve stole jsou hloubkově odstupňované zásobníky pro dlouhé díly kování a na stole potom přihrádky pro drobné dílce kování a vruty.

Assembling table is designed for cutting and mounting whole-perimeter hardware and cutting of glazing beads. There are fitted pneumatic scissors in the table and a hand mitre saw with its own suction which is suitable for bead exact cutting. There are containers graded in depth for long parts of fittings in the table and on the table there are pockets for small parts of fittings and wood screws.



Automatický šroubovák se zásobníkem (volitelné příslušenství)
Automatic screwdriver with container (optional)



Položením okna na levou stranu šikmé pracovní plochy odměříme jezdcem vnější rozměr okna a určíme tak délku obvodového kování a zastříháme. Šikmá pracovní plocha umožňuje přišroubování kování v ergonomické poloze.

Použijeme aku-šroubovák nebo automatické šroubovací zařízení se zásobníkem vrtů. Na pravé straně stolu, který je ve vodorovné poloze, se odměří jezdcem světlost křídla. Vzdálenost je přenesena na pohyblivou zarážku a tak můžeme ruční pilkou lištu přesně odříznout.

By putting a window on the left hand side of the skew working surface we measure the outside window size with a slider and we fix length of the whole-perimeter hardware and cut it. The Skew surface enables a screwdriver to work on the fittings in ergonomic position. We use an aku-screwdriver or an automatic screwdriver (optional) with a screw container. On the right hand side of the table which is in a horizontal position we measure "inner light" of the sash with a slider. The distance is transferred to a mobile stop and then we can cut a bead precisely with a mitre saw.

Odměření vnějšího rozměru
křídla a zastřížení
kování nůžkami
(nejsou součástí dodávky)

Measuring of the hardware
length and cutting on size (for
punching machine ask your
hardware supplier)



Odměření zasklívací lišty a odřezání
Measuring and exact cutting of beads by mitre saw



GW 2500

Zasklívací a kontrolní stěna vyvinutá speciálně pro dřevěná okna je robustní konstrukce se zdvižným rámem pro pohodlnou práci při montáži kování nebo zasklívání. Dopravní válečky navazují na sousední dopravník, který se využívá pro skladování zasklených oken při zasychání silikonu. Okenní rám je přidržován podle velikosti okna 2 nebo 4 přítlaky k rámu. Po montáži kování do rámu, nasazení okapnicové lišty a těsnění se zavěsí zakované křídlo. Po vyzkoušení zamykání se vsadí okenní sklo a předepne se podložkami, aby se křídlo v průběhu životnosti okna nespěšovalo. Po vsazení zasklívacích lišt a jejich přisponkování se seřídí kování. Pak se silikonuje první strana okna. Po setření silikonu se uvolní přítlaky na jedné straně a křídlo se otevře. Po opření o podložky se křídlo upne přítlaky, aby se mohla silikonovat druhá strana. Po očištění silikonu a opětovném zavření okna se přítlaky uvolní a okno je možné posunout na zásobní dopravník.

The mounting and glazing wall developed specially for wooden windows is a robust design with an elevating frame to work comfortably when installing hardware or glazing. Conveyor rollers are linked to the adjacent conveyor which is used for storage of glazed windows to dry the silicone seal. The timber frame is held by the window size of 2 or 4 mounting clamps to the machine frame. After mounting hardware, fitting a waterbar and a gasket we can hang sash already fitted with hinges and espagnolette. After the first adjustment and closing of the sash we insert the window glass and pre-load it with washers to avoid sash dropping during the lifetime of the window. We insert and pin glazing bars and finalize the hardware adjustment; then we silicone the first side of the window. Following smoothing of silicon the clamps are released after on the hinge side. The opened sash is clamped again to enable to silicone the other side. After cleaning silicone and sash re-closing the mounting clamps are released and the window can be moved on the next conveyor.



Operace:

- montáž kování v rámu
- montáž okenních okapnic
- zavěšení křídel a kontrola funkčnosti kování
- zasklívání a oboustranné silikonování

Operations:

- inserting hinges and hardware keeps in frame
- mounting of aluminium thresholds
- completing sashes with frame and testing of the hardware functionality
- vertical glazing , beading and double-sided sealing

- Šířka okna 300-2500 mm
- Výška okna 800-2400 mm
- Zatížení při zdvihu 300 kg, jinak do 500 kg
- Zdvih 400 mm

- Window width 300-2500 mm
- Window height 800-2400 mm
- Load while lifting 300 kg, or up to 500 kg
- Stroke 400 mm

VAKUOVY MANIPULATOR

určený k manipulaci se skleněnými tabulemi nebo zasklenými okny

- min. doporučený rozměr 890 x 400 mm
- max. rozměr 3210 x 2400 mm
- max. hmotnost do 350 kg

VACUUM LIFTERS

intended for handling glass panes or glazed windows

- min. recommended dimensions 890 x 400 mm
- max. dimensions 3210 x 2400 mm
- max. weight up to 350 kg



VERTIKÁLNÍ SKLADOVACÍ DOPRAVNÍK

Zásobní stavebnicový dopravník pro propojení zasklívací stěny (délky: 2000, 3000 nebo 5000mm)

VERTICAL STORAGE CONVEYOR

modular conveyor to complete the assembling and glazing line (various lengths: 2000, 3000 or 5000mm)



OS4

OTOČNÝ STOLEK PRO APLIKACI TĚSNĚNÍ

Praktický výškově nastavitelný stůl pro osazení těsnění, ale i montáž kování nebo zasklívání nalezato. Paprskovitá ramena jsou roztažitelná do délky 1,2 metru a umožní práci s malými i velkými křídly. Pro odložení nářadí je využitelná praktická polička.

SWIVEL STAND FOR GASKET APPLICATION

Handy height-adjustable table for application of gasket, hardware, or glazing. Radial arms are expandable to 1.2 meters in length and will work with small and large sashes.

To set tool aside there is a practical shelf for tools.



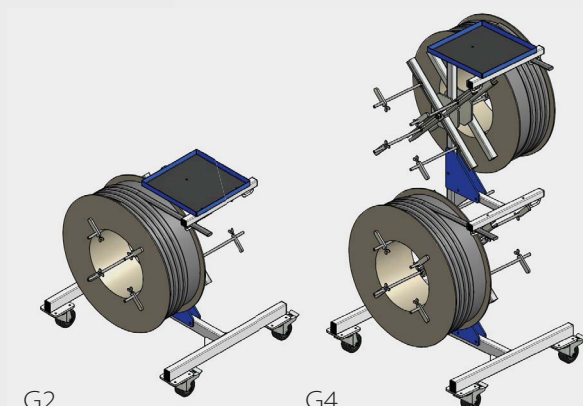
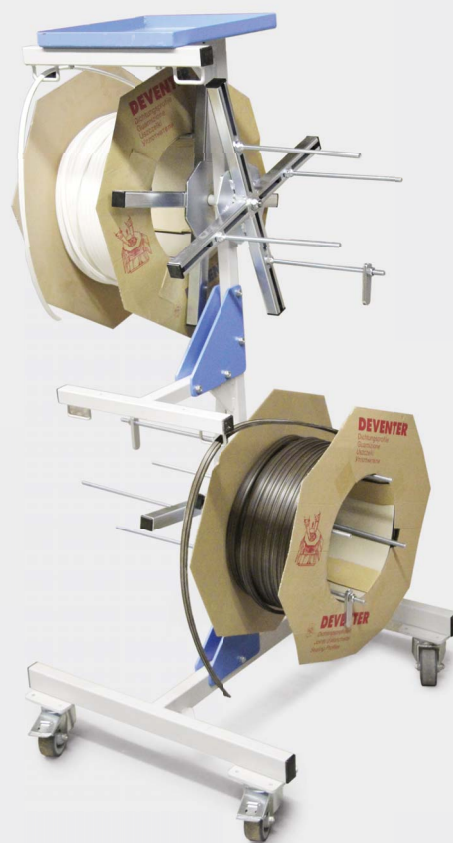
G2, G4

STOJAN NA TĚSNĚNÍ G2 A G4

stojan pro 2 nebo 4 cívky těsnění s praktickou odkládací poličkou

STAND FOR GASKET G2 AND G4

stand for 2 or 4 coils of gasket with practical storage shelf



TR 10



Transportní vozík pro skladování a dopravu sklížených rámců nebo hotových oken. Prázdné vozíky se snadno stohují za sebe pro úsporu místa. (ložná plocha 800x1200, výška 1600 mm)

Transport trolley for storage and transportation of assembled frames or finished windows. Empty trollies are easy to stack up to save space. (loading area 800x1200, height 1600 mm)

TR 20



Praktický vozík s oddílí pro uložení připravených hranolků pro obrábění nebo pro ukládání celých okenních rámců. (ložná plocha 800x1200, výška 1200 mm)

Practical trolley with sections for storing timbers ready for processing or storage of whole window frames. (loading area 800x1200, height 1200 mm)



TR 30

Nepostradatelný vozík pro vodorovné ukládání dílců je vhodný pro ukládání obrobených dílců při dílcové metodě, dále k dosušení dílců po impregnaci, po opravách a broušení nebo pro skladování před klížením. (ložná plocha 800x1600, výška 1800 mm)

Indispensable trolley for horizontal storage is suitable for storage of presquared machined parts, pieces for further drying after impregnation, during repairs and sanding or storage before gluing. (loading area 800x1600, height 1800 mm)

Povrchová úprava

Window finishing

IMPREGNACE A ZÁKLADOVÁNÍ

Máčecí vany pro jednotlivé dílce nebo pro okenní rámy pro základování před konečnou povrchovou úpravou

Máčecí vana pro ruční máčení s nezávislou výpustí. Součástí vany je odkapávací plech pro návrat laku zpět do vany. Máčecí vana z nerezového plechu se spodní výpustí v pojízdném provedení s odkapávacím plechem a uzavíráním vany.

délka vany 2500, 3000, 4000 mm; šířka 150 mm, výška 350 mm

IMPREGNATION AND BASIC COATING

Impregnating tank for window elements or assembled frames before final coating

Impregnation tank for hand soaking with an independent discharge hole. One part of the soaking tank is a dripping plate for returning the paint back to the soaking tank. The soaking tank from stainless plate with a below discharge hole in mobile type with a dripping plate and closing of the soaking tank.

tank length 2500, 3000, 4000 mm; width 150 mm; height 350 mm



STŘÍKACÍ STĚNA

Suchá stříkací stěna pro odvod přestříků z pracovního prostoru, vybavená vnějším kartónovým a vnitřním textilním filtrem, určeným pro první stupeň čištění pevných látek a částečnou filtraci plynných látek. Takto navržené zařízení je vyhovující pro vodou ředitelné laky.

SPRAYING BOOTH

Dry spraying box for removal of over-spraying from working area, equipped with an outside cardboard and inside textile filter, intended for the first step of cleaning solids and partial filtration of gasses. The box designed in this way is suitable for water-based paint.



ZÁVĚSNÁ DRÁHA

Závěsná dráha pro ruční posuv, s možností dobudování pohonu systému POWER+FREE, je budovaná z C profilů řady 400. Dráha je kotvena do předem připravené nosné konstrukce, která se podle individuálních požadavků zhotovuje z "I" profilů, dřevěných nosníků nebo se dráha upevňuje do stropu. Závěsné háky jsou pro dvoustupňové zavěšování s otáčecí rastrovací mechanikou.



OVERHEAD CONVEYOR

Overhead railway for a hand shift is made from C profiles 400 with a possibility to add a driving mechanism POWER+FREE. Railway is anchored into the pre-prepared bearing construction that is made according to individual requests from "I" profiles, wooden beams or the railway can be fit to the ceiling. Suspension hooks are for 2-grade hanging-up with rotating "raster" mechanics.



INDIVIDUÁLNĚ NAVRŽENÁ LINKA POVRCHOVÉ ÚPRAVY

Projekt zhotovený na klíč při respektování objemu hotových oken, použitého nátěrového systému a místních podmínek. Nechte nás připravit návrh vašeho podniku.

TAILOR-MADE LINE FOR FINISHING

Turn-key project for finishing respecting the volume of finished windows, used painting system and local environment. Let us prepare a proposal designed exactly for your enterprise.



SOUKUP s.r.o.

Nupaky - Commercial area

251 01, Prague - East, Czech Republic

E-mail: info@soukup.cz, www.soukup.cz